

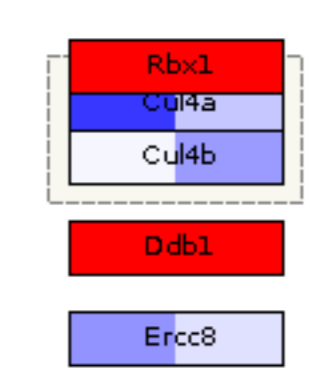
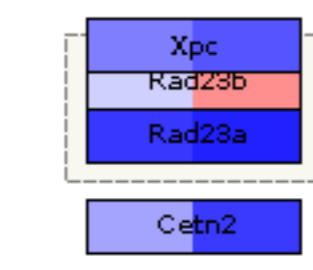
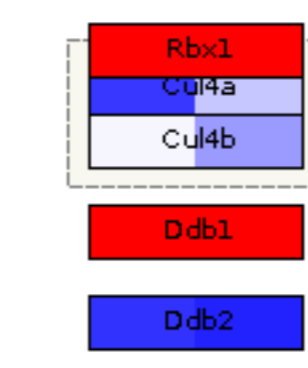
ko:K03701  
ko:K03702

ko:K03723

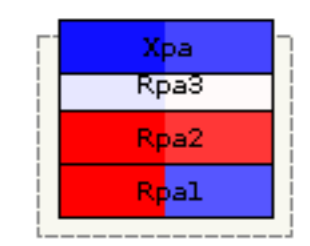
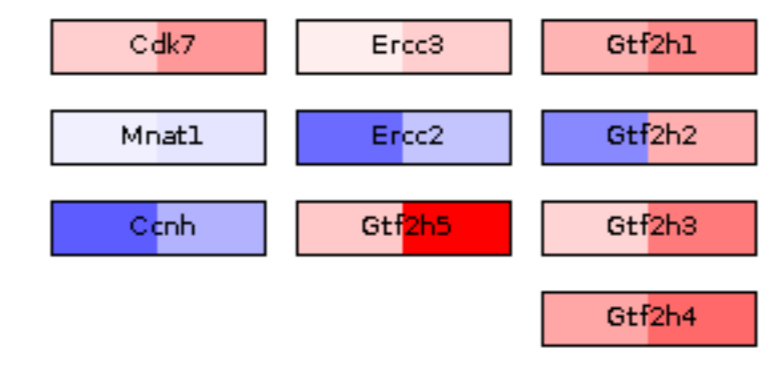
RNA polymerase

RNA polymerase

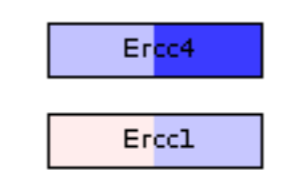
ko:K03701  
ko:K03702



in mediated pro

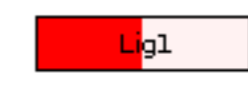
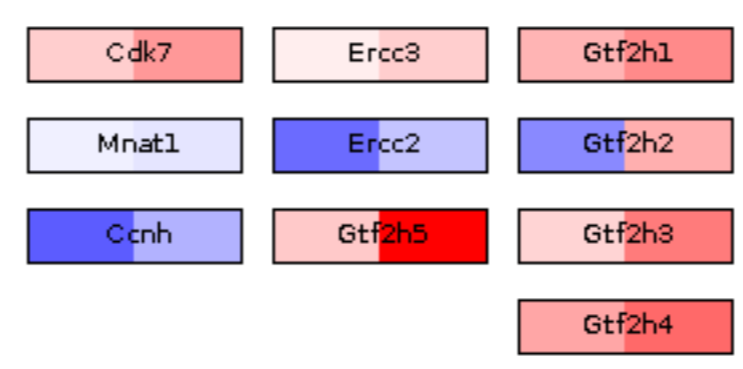
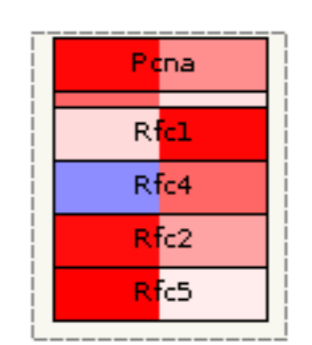
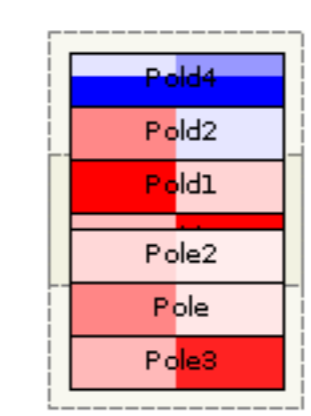


ko:K03703



ko:K03657

ko:K02895



ko:K01972  
ko:K01971