

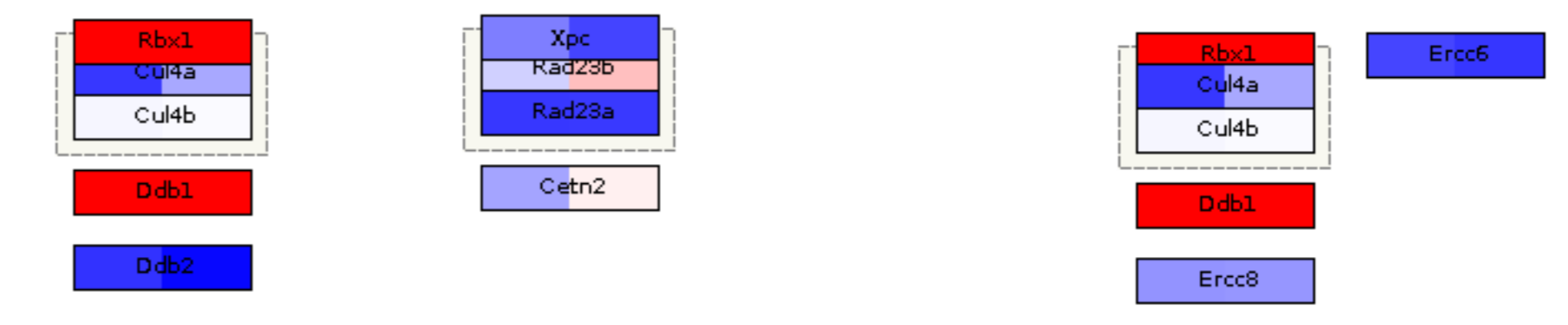
ko:K03701  
ko:K03702

ko:K03723

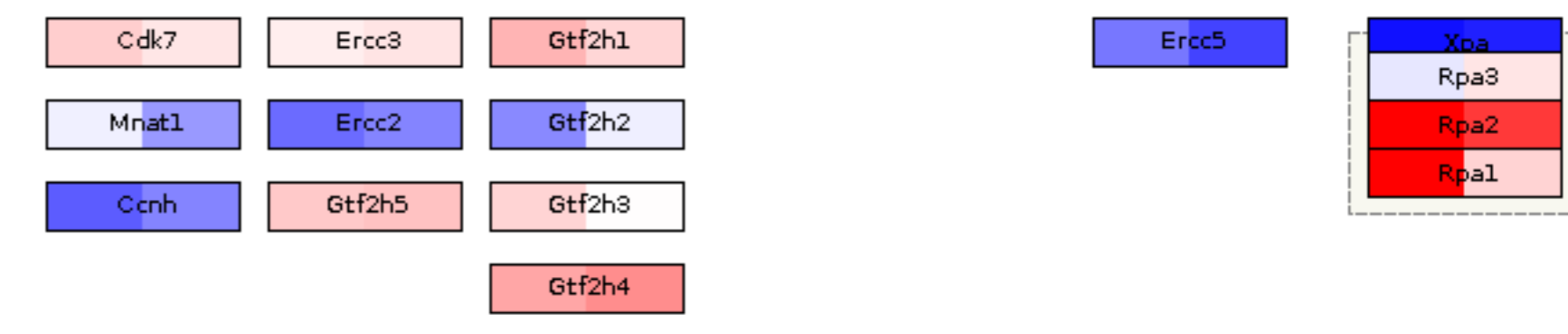
RNA polymerase

RNA polymerase

ko:K03701  
ko:K03702



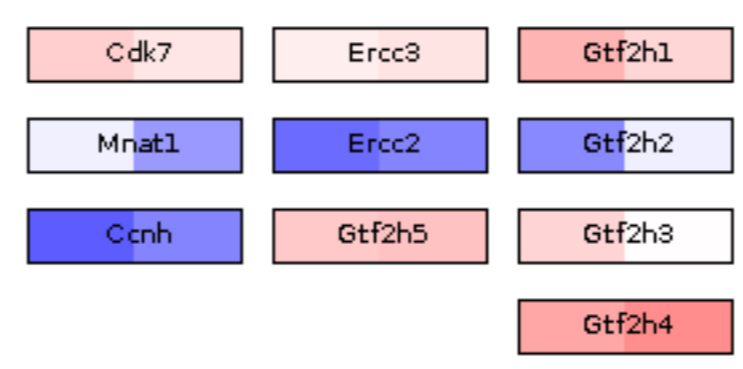
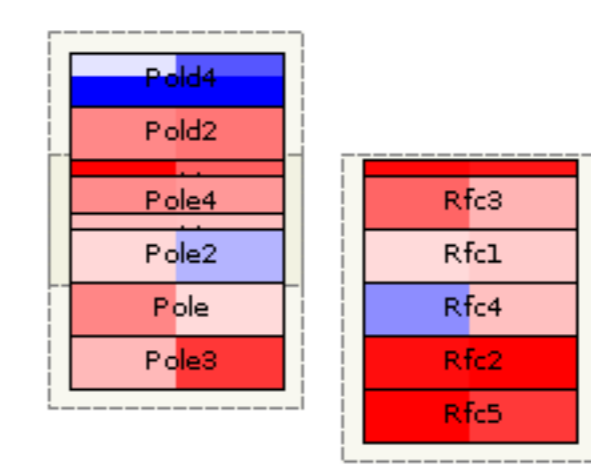
in mediated pro



ko:K03703

Ercc4  
Ercc1

ko:K03657  
ko:K02895



Lig1

ko:K01972  
ko:K01971