

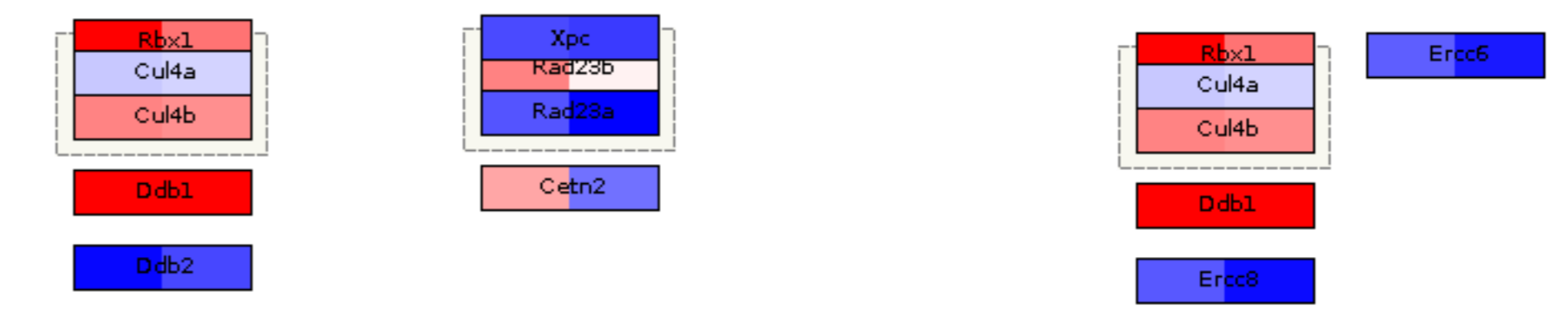
ko:K03701  
ko:K03702

ko:K03723

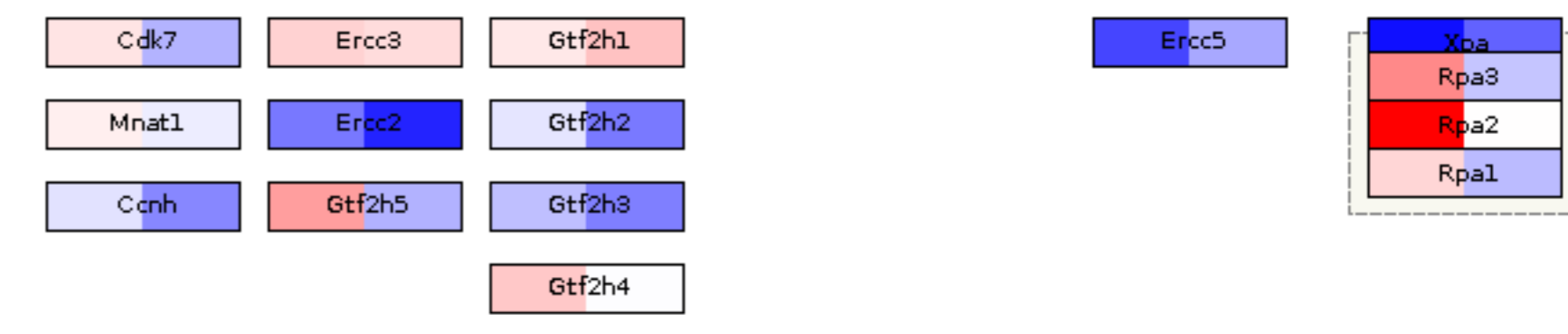
RNA polymerase

RNA polymerase

ko:K03701  
ko:K03702



in mediated pro



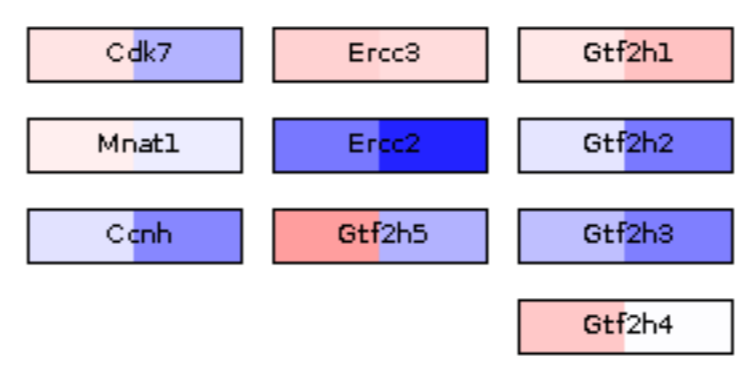
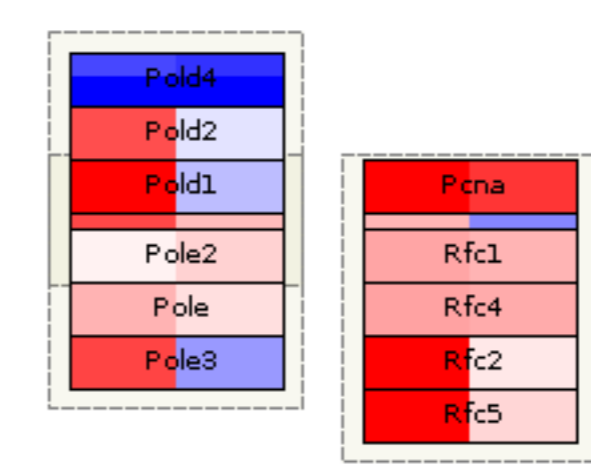
Ercc5

Ercc4  
Ercc1

ko:K03703

ko:K03657

ko:K02895



Lig1

ko:K01972  
ko:K01971